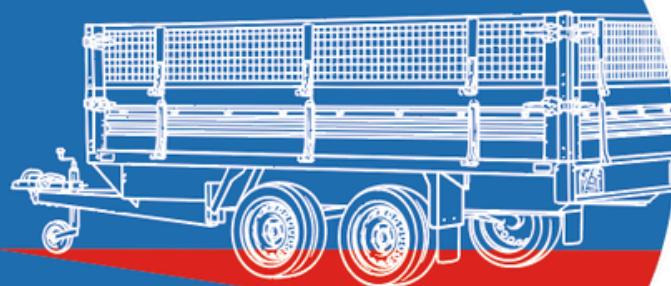


**SIMPLY
GOOD TRAILERS**



faro
trailers

Katalog produktowy

2025



Multi-Offer Sp. z o.o.



- prężnie rozwijającą się firmą specjalizującą się w produkcji jedno- i dwuosioowych przyczep samochodowych. Stale poszerzając swoją ofertę oraz reagując na zapotrzebowanie na rynku zapewniamy naszym klientom produkty dopasowane do ich wymagań. Dbłość o szczegóły oraz wysoka jakość materiałów wyróżnia markę Faro Trailers spośród innych producentów.

Firma w swojej ofercie posiada również części zamienne, koła oraz pozostałe akcesoria do przyczep. Nasi zaufani pracownicy oraz dystrybutorzy gwarantują profesjonalną obsługę klientów, co powoduje, że pozostają oni z firmą na lata.



**PO PROSTU
DOBRE PRZYCZEPY.**

Przyczepy 1-osiowe niehamowane

Tractus	6
Tractus Multi	10
Tactus Flex	13
Pondus	16
Pondus Multi	18

Przyczepy 2-osiowe niehamowane

Solidus	20
Magicus	23

Przyczepy 2-osiowe hamowane

Magicus Max	25
Solidus Max	28

Przyczepy podłodziowe

Aqua	32
Aqua Flex	34
Aqua Top	36
Aqua Top Flex	38
Aqua Ponton	40

Przyczepy specjalne

Amicus	43
Viarus	44
Viarus One	45

PRZYCZEPY

1 i 2-osowe

OCHRONA ANTYKOROZYJNA

ELEMENTY STALOWE POKRYTE SĄ POWŁOKĄ CYNKU 275G/M² (KLASA A), CO SKUTKUJE WYSOKIM POZIOMEM ODPORNOŚCI NA KOROZJĘ I UTLENIANIE

RAMA

WYKONANE SĄ Z WYTRZYMAŁOŚCIOWEJ BLACHY GIĘTEJ NA ZIMNO I PROFILI STALOWYCH O PRZEKROJU PROSTOKĄTNYM.

OŚWIETLENIE

INSTALACJA ELEKTRYCZNA 12V, WTYCZKA 7 LUB 13-PINOWA ZGODNE Z PRZEPISAMI RUCHU DROGOWEGO

PODŁOGA

WYKONANA ZE SKLEJKI ANTYPOŚLIZGOWEJ, WODOODPORNEJ POLSKIEJ PRODUKCJI

ŁADOWNOŚĆ 750KG

PRZYCZEPY PRZYSTOSOWANE SĄ DO TRANSPORTU ŁADUNKÓW RÓŻNEGO TYPU I O RÓŻNYCH GABARYTACH

KOMPONENTY

PRZYCZEPY WYKONANO NA PODZESPOŁACH RENOMOWANYCH FIRM STEELPRESS, KNOTT LUB AL-KO

KONSTRUKCJA

NITOWANO-SKRĘCANA UŁATWIA WYMIANĘ ELEMENTÓW USZKODZONYCH PODCZAS EKSPLOATACJI

BŁOTNIKI

Z POLIETYLENU ODPORNE NA ODKSZTAŁCENIA I WARUNKI ATMOSFERYCZNE

W STANDARDZIE

DO KAŻDEJ Z NASZYCH PRZYCZEP MONTUJEMY KOŁO PODPOROWE Z UCHWYTEM

HOMOLOGACJA

NASZE PRZYCZEPY POSIADAJĄ HOMOLOGACJĘ EUROPEJSKĄ ZGODNĄ Z NORMAMI TECHNICZNYMI I WYMOGAMI BEZPIECZEŃSTWA

TRACTUS



TRACTUS - nowoczesna linia przyczep z kołami na zewnątrz, wykonana z najlepszych dostępnych na polskim rynku materiałów. Wytrzymałość konstrukcji zapewnia rama z zimnogiętych podłużnic w kształcie przekroju U oraz odpowiednia ilość belek poprzecznych dających odpowiednią sztywność i trwałość konstrukcji. Burty przyczepy można łatwo zdemontować i używać przyczepy jako platformy.

WYPOSAŻENIE DODATKOWE:

- stelaż z planką H-1100 mm, H800 mm,
- planka płaska,
- wspornik koła zapasowego,
- koło zapasowe,
- oś niehamowana 1000 kg firmy STEELPRESS z łożyskami compact (zalecana dla wypożyczalni)
- nadstawki burtowe pełne,
- nadstawki siatkowe,
- wzmocnienie burty.

WYPOSAŻENIE STANDARDOWE:

- dyszel typu V przykręcany, gięty z blachy o grubości 2,5 mm klasy A,
- burty przyczepy z blachy ocynkowanej o grubości 1,25 mm klasy A,
- burty przód/tył otwierane, pełne lub wypełnione sklejką
- burty boczne demontowane, pełne lub wypełnione sklejką,
- głowica zaczepowa 750 kg lub 1300 kg firmy STEELPRESS, KNOTT LUB AL-KO,
- podłoga wykonana ze sklejki antypoślizgowej, wodoodpornej o grubości 9 mm,
- koła 155/70 R13 lub 155/80R13,
- uchwyty spinania ładunku,
- rolki burtowe na plankę,

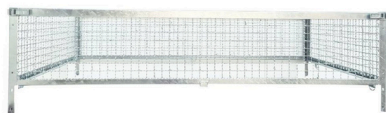
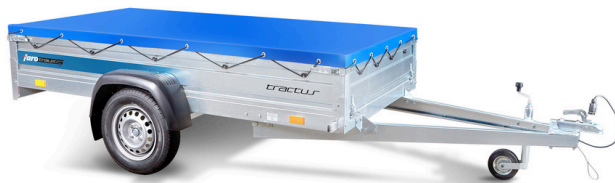
KOD	Typ przyczepy	Wymiary przestrzeni ładunkowej (cm)	Typ burty	Wysokość burty (cm)	Ładowność min. - max. (kg)	Wymiary zewnętrzne przyczepy (cm)
10900000	TRACTUS	160 x 125	METALOWA	35	235 - 585	301 x 170
10910000	TRACTUS+	160 x 125	METALOWO-SKLEJKOWA	35	232 - 582	301 x 170
10920000A	TRACTUS	160 x 125	METALOWA	45	232 - 582	301 x 170
10940000A	TRACTUS+	160 x 125	METALOWO-SKLEJKOWA	45	225 - 575	301 x 170
10900000R	TRACTUS PLATFORMA	160 x 125	PLATFORMA	brak	235 - 585	301 x 170
10800000	TRACTUS	180 x 125	METALOWA	35	230 - 580	321 x 170
10810000	TRACTUS+	180 x 125	METALOWO-SKLEJKOWA	35	225 - 575	321 x 170
10820000A	TRACTUS	180 x 125	METALOWA	45	225 - 575	321 x 170
10840000A	TRACTUS+	180 x 125	METALOWO-SKLEJKOWA	45	220 - 570	321 x 170
10800000R	TRACTUS PLATFORMA	180 x 125	PLATFORMA	brak	235 - 585	321 x 170
10100000	TRACTUS	205 x 125	METALOWA	35	225 - 575	345 x 170
10110000	TRACTUS+	205 x 125	METALOWO-SKLEJKOWA	35	255 - 565	345 x 170
10120000A	TRACTUS	205 x 125	METALOWA	45	220 - 570	345 x 170
10140000A	TRACTUS+	205 x 125	METALOWO-SKLEJKOWA	45	210 - 560	345 x 170
10100000R	TRACTUS PLATFORMA	205 x 125	PLATFORMA	brak	235 - 585	345 x 170
10101000	TRACTUS	205 x 140	METALOWA	35	212 - 562	345 x 185
10111000	TRACTUS+	205 x 140	METALOWO-SKLEJKOWA	35	199 - 549	345 x 185
10121000A	TRACTUS	205 x 140	METALOWA	45	215 - 565	345 x 185
10141000A	TRACTUS+	205 x 140	METALOWO-SKLEJKOWA	45	205 - 555	345 x 185
10101000R	TRACTUS PLATFORMA	205 x 140	PLATFORMA	brak	225 - 575	345 x 185
10200000	TRACTUS	220 x 125	METALOWA	35	220 - 570	360 x 170
10210000	TRACTUS+	220 x 125	METALOWO-SKLEJKOWA	35	205 - 555	360 x 170
10220000A	TRACTUS	220 x 125	METALOWA	45	210 - 560	360 x 170
10240000A	TRACTUS+	220 x 125	METALOWO-SKLEJKOWA	45	200 - 550	360 x 170
10200000R	TRACTUS PLATFORMA	220 x 125	PLATFORMA	brak	230 - 580	360 x 170
10201000	TRACTUS	220 x 140	METALOWA	35	198 - 548	360 x 185
10211000	TRACTUS+	220 x 140	METALOWO-SKLEJKOWA	35	188 - 536	360 x 185
10220000A	TRACTUS	220 x 140	METALOWA	45	205 - 555	360 x 185

KOD	Typ przyczepy	Wymiary przestrzeni ładunkowej (cm)	Typ burty	Wysokość burty (cm)	Ładowność min. - max. (kg)	Wymiary zewnętrzne przyczepy (cm)
10241000A	TRACTUS+	220 x 140	METALOWO-SKLEJKOWA	45	195 - 545	360 x 185
10201000R	TRACTUS PLATFORMA	220 x 140	PLATFORMA	brak	215 - 565	360 x 185
10300000	TRACTUS	236 x 125	METALOWA	35	215 - 565	376 x 170
10310000	TRACTUS+	236 x 125	METALOWO-SKLEJKOWA	35	200 - 550	376 x 170
10320000A	TRACTUS	236 x 125	METALOWA	45	205 - 555	376 x 170
10340000A	TRACTUS+	236 x 125	METALOWO-SKLEJKOWA	45	195 - 545	376 x 170
10300000R	TRACTUS PLATFORMA	236 x 125	PLATFORMA	brak	215 - 565	376 x 170
10301000	TRACTUS	236 x 140	METALOWA	35	526 - 540	376 x 185
10311000A	TRACTUS+	236 x 140	METALOWO-SKLEJKOWA	35	176 - 526	376 x 185
10321000A	TRACTUS	236 x 140	METALOWA	45	195 - 545	376 x 185
10341000A	TRACTUS+	236 x 140	METALOWO-SKLEJKOWA	45	185 - 535	376 x 185
10301000R	TRACTUS PLATFORMA	236 x 140	PLATFORMA	brak	210 - 560	376 x 185
10501000	TRACTUS	250 x 140	METALOWA	35	195 - 545	381 x 185
10511000	TRACTUS+	250 x 140	METALOWO-SKLEJKOWA	35	165 - 515	381 x 185
10521000A	TRACTUS	250 x 140	METALOWA	45	190 - 540	381 x 185
10541000A	TRACTUS+	250 x 140	METALOWO-SKLEJKOWA	45	155 - 505	381 x 185
10501000R	TRACTUS PLATFORMA	250 x 140	PLATFORMA	brak	205 - 555	381 x 185
10400000	TRACTUS	263 x 125	METALOWA	35	205 - 555	400 - 170
10410000	TRACTUS+	263 x 125	METALOWO-SKLEJKOWA	35	185 - 535	400 - 170
10420000A	TRACTUS	263 x 125	METALOWA	45	195 - 545	400 - 170
10441000A	TRACTUS+	263 x 125	METALOWO-SKLEJKOWA	45	180 - 530	400 - 170
10400000R	TRACTUS PLATFORMA	263 x 125	PLATFORMA	brak	215 - 565	400 - 170
10401000	TRACTUS	263 x 140	METALOWA	35	190 - 540	400 - 185
10411000	TRACTUS+	263 x 140	METALOWO-SKLEJKOWA	35	170 - 520	400 - 185
10421000A	TRACTUS	263 x 140	METALOWA	45	190 - 540	400 - 185
10440000A	TRACTUS+	263 x 140	METALOWO-SKLEJKOWA	45	165 - 515	400 - 185
10401000R	TRACTUS PLATFORMA	263 x 140	PLATFORMA	brak	205 - 555	400 - 185
10402000	TRACTUS	263 x 150	METALOWA	35	180 - 530	400 x 195

KOD	Typ przyczepy	Wymiary przestrzeni ładunkowej (cm)	Typ burt	Wysokość burt (cm)	Ładowność min. - max. (kg)	Wymiary zewnętrzne przyczepy (cm)
10412000	TRACTUS+	263 x 150	METALOWO-SKLEJKOWA	35	155 - 505	400 x 195
10422000A	TRACTUS	263 x 150	METALOWA	45	190 - 540	400 x 195
10442000A	TRACTUS+	263 x 150	METALOWO-SKLEJKOWA	45	145 - 495	400 x 195
10402000R	TRACTUS PLATFORMA	263 x 150	PLATFORMA	brak	200 - 550	400 x 195

AKCESORIA

NADSTAWKI BURTOWE		POKROWCE				STELAŻE	
stalowe H350	siatkowe H400	płaski	H400	H800	H1100	H800	H1100



TRACTUS MULTI



TRACTUS MULTI - to wielofunkcyjna przyczepa usprawniająca rozładunek towarów dzięki zastosowaniu uchylnej skrzyni ładunkowej. Rama wykonana z zimnogiętych podłużnic w kształcie przekroju U oraz odpowiednia ilość belek poprzecznych dających odpowiednią sztywność i trwałość konstrukcji. Burty przyczepy można łatwo zdemontować i używać przyczepy jako platformy. Uchylna skrzynia ładunkowa zamocowana jest do ramy dwoma solidnymi zaczepami.

WYPOSAŻENIE DODATKOWE:

- stelaż z plandeką H-1100 mm, H800 mm,
- plandeka płaska,
- wspornik koła zapasowego,
- koło zapasowe,
- oś niehamowana 1000 kg firmy STEELPRESS z łożyskami compact (zalecana dla wypożyczalni),
- nadstawki burtowe pełne, stalowe
- nadstawki siatkowe.
- wzmocnienie burty

WYPOSAŻENIE STANDARDOWE:

- dyszel typu V przykręcany, gięty z blachy o grubości 2,5 mm klasy A,
- burty przyczepy z blachy ocynkowanej o grubości 1,25 mm klasy A,
- burty przód/tył otwierane, pełne metalowe lub wypełnione sklejką
- burty boczne demontowalne, pełne metalowe lub wypełnione sklejką
- głowica zaczepowa 750 kg lub 1300 kg firmy STEELPRESS, KNOTT LUB AL-KO,
- podłoga wykonana ze sklejki antypoślizgowej, wodoodpornej o grubości 9 mm,
- oś niehamowana 750 kg firmy STEELPRESS, KNOTT, lub AL-KO,
- koła 155/70 R13 lub 155/80R13
- uchwyty spinania ładunku,
- rolki burtowe na plandekę,

KOD	Typ przyczepy	Wymiary przestrzeni ładunkowej (cm)	Typ burty	Wysokość burty (cm)	Ładowność min. - max. (kg)	Wymiary zewnętrzne przyczepy (cm)
10900000U	TRACTUS MULTI	160 x 125	METALOWA	35	235 - 585	301 x 170
10910000U	TRACTUS MULTI+	160 x 125	METALOWO-SKLEJKOWA	35	232 - 582	301 x 170
10920000U	TRACTUS MULTI	160 x 125	METALOWA	45	232 - 582	301 x 170
10940000U	TRACTUS MULTI+	160 x 125	METALOWO-SKLEJKOWA	45	225 - 575	301 x 170
10900000RU	TRACTUS MULTI PLATFORMA	160 x 125	PLATFORMA	brak	235 - 585	301 x 170
10800000U	TRACTUS MULTI	180 x 125	METALOWA	35	230 - 580	321 x 170
10810000U	TRACTUS MULTI+	180 x 125	METALOWO-SKLEJKOWA	35	225 - 575	321 x 170
10820000U	TRACTUS MULTI	180 x 125	METALOWA	45	225 - 575	321 x 170
10840000U	TRACTUS MULTI+	180 x 125	METALOWO-SKLEJKOWA	45	220 - 570	321 x 170
10800000RU	TRACTUS MULTI PLATFORMA	180 x 125	PLATFORMA	brak	235 - 585	321 x 170
10100000U	TRACTUS MULTI	205 x 125	METALOWA	35	225 - 575	345 x 170
10110000U	TRACTUS MULTI+	205 x 125	METALOWO-SKLEJKOWA	35	255 - 565	345 x 170
10120000AU	TRACTUS MULTI	205 x 125	METALOWA	45	220 - 570	345 x 170
10140000U	TRACTUS MULTI+	205 x 125	METALOWO-SKLEJKOWA	45	210 - 560	345 x 170
10100000RU	TRACTUS MULTI PLATFORMA	205 x 125	PLATFORMA	brak	235 - 585	345 x 170
10101000U	TRACTUS MULTI	205 x 140	METALOWA	35	212 - 562	345 x 185
10111000U	TRACTUS MULTI+	205 x 140	METALOWO-SKLEJKOWA	35	199 - 549	345 x 185
10121000U	TRACTUS MULTI	205 x 140	METALOWA	45	215 - 565	345 x 185
1014100U	TRACTUS MULTI+	205 x 140	METALOWO-SKLEJKOWA	45	205 - 555	345 x 185
10101000RU	TRACTUS MULTI PLATFORMA	205 x 140	PLATFORMA	brak	225 - 575	345 x 185
10200000U	TRACTUS MULTI	220 x 125	METALOWA	35	220 - 570	360 x 170
10210000U	TRACTUS MULTI+	220 x 125	METALOWO-SKLEJKOWA	35	205 - 555	360 x 170
10220000AU	TRACTUS MULTI	220 x 125	METALOWA	45	210 - 560	360 x 170
10240000AU	TRACTUS MULTI+	220 x 125	METALOWO-SKLEJKOWA	45	200 - 550	360 x 170
10200000RU	TRACTUS MULTI PLATFORMA	220 x 125	PLATFORMA	brak	230 - 580	360 x 170
10201000U	TRACTUS MULTI	220 x 140	METALOWA	35	198 - 548	360 x 185
10211000U	TRACTUS MULTI+	220 x 140	METALOWO-SKLEJKOWA	35	188 - 536	360 x 185
10221000U	TRACTUS MULTI	220 x 140	METALOWA	45	205 - 555	360 x 185

KOD	Typ przyczepy	Wymiary przestrzeni ładunkowej (cm)	Typ burt	Wysokość burt (cm)	Ładowność min. - max. (kg)	Wymiary zewnętrzne przyczepy (cm)
10241000U	TRACTUS MULTI+	220 x 140	METALOWO-SKLEJKOWA	45	195 - 545	360 x 185
10201000RU	TRACTUS MULTI PLATFORMA	220 x 140	PLATFORMA	brak	215 - 565	360 x 185
10300000U	TRACTUS MULTI	236 x 125	METALOWA	35	215 - 565	376 x 170
10310000U	TRACTUS MULTI+	236 x 125	METALOWO-SKLEJKOWA	35	200 - 550	376 x 170
10320000AU	TRACTUS MULTI	236 x 125	METALOWA	45	205 - 555	376 x 170
10340000AU	TRACTUS MULTI+	236 x 125	METALOWO-SKLEJKOWA	45	195 - 545	376 x 170
10300000RU	TRACTUS MULTI PLATFORMA	236 x 125	PLATFORMA	brak	215 - 565	376 x 170
10501000U	TRACTUS MULTI	250 x 140	METALOWA	35	195 - 545	381 x 185
10511000U	TRACTUS MULTI+	250 x 140	METALOWO-SKLEJKOWA	35	165 - 515	381 x 185
10521000U	TRACTUS MULTI	250 x 140	METALOWA	45	190 - 540	381 x 185
10541000U	TRACTUS MULTI+	250 x 140	METALOWO-SKLEJKOWA	45	155 - 505	381 x 185
10501000RU	TRACTUS MULTI PLATFORMA	250 x 140	PLATFORMA	brak	205 - 555	381 x 185
10400000U	TRACTUS MULTI	263 x 125	METALOWA	35	205 - 555	400 x 170
10410000U	TRACTUS MULTI+	263 x 125	METALOWO-SKLEJKOWA	35	185 - 535	400 x 170
10420000AU	TRACTUS MULTI	263 x 125	METALOWA	45	195 - 545	400 x 170
10440000AU	TRACTUS MULTI+	263 x 125	METALOWO-SKLEJKOWA	45	180 - 530	400 x 170
10400000RU	TRACTUS MULTI PLATFORMA	263 x 125	PLATFORMA	brak	215 - 565	400 x 170
10402000U	TRACTUS MULTI	263 x 150	METALOWA	35	180 - 530	400 x 195
10412000U	TRACTUS MULTI+	263 x 150	METALOWO-SKLEJKOWA	35	155 - 505	400 x 195
10422000U	TRACTUS MULTI	263 x 150	METALOWA	45	190 - 540	400 x 195
10442000U	TRACTUS MULTI+	263 x 150	METALOWO-SKLEJKOWA	45	145 - 495	400 x 195
10402000RU	TRACTUS MULTI PLATFORMA	263 x 150	PLATFORMA	brak	200 - 550	400 x 195

AKCESORIA

NADSTAWKI BURTOWE		POKROWCE				STELAŻE	
stalowe H350	siatkowe H400	płaski	H400	H800	H1100	H800	H1100

TRACTUS FLEX



TRACTUS FLEX - dzięki zastosowaniu resorowego zawieszenia wraz z amortyzatorem tłumiącym przyczepa zapewnia stabilne prowadzenie i doskonale spełnia wymagania przewozu towarów wrażliwych na wstrząsy np. owoców, kwiatów, uli.

WYPOSAŻENIE DODATKOWE:

- stelaż z planką H-1100 mm, H800 mm, planka płaska,
- wspornik koła zapasowego,
- koło zapasowe,
- nadstawki burtowe pełne, stalowe
- nadstawki siatkowe.

WYPOSAŻENIE STANDARDOWE:

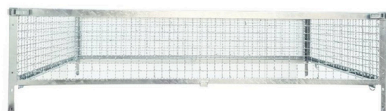
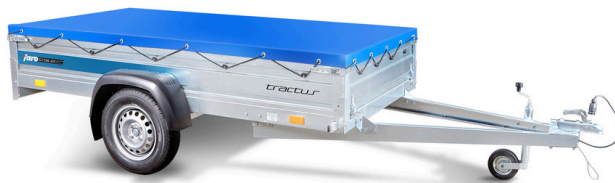
- oś zawieszona na dwóch resorach wraz z amortyzatorami tłumiącymi,
- dyszel typu V przykręcany, gięty z blachy o grubości 2,5 mm klasy A,
- burtę przyczepy z blachy ocynkowanej o grubości 1,25 mm klasy A,
- burtę przód/tył otwierane, pełne stalowe lub wypełnione sklejką
- burtę boczne demontowane, pełne stalowe lub wypełnione sklejką
- głowica zaczepowa 750 kg lub 1300 kg firmy STEELPRESS, KNOTT LUB AL-KO,
- podłoga wykonana ze sklejki antypoślizgowej, wodoodpornej o grubości 9 mm,
- koła 155/70 R13 lub 155/80R13
- uchwyty spinania ładunku,
- rolki burtowe na plankę,

KOD	Typ przyczepy	Wymiary przestrzeni ładunkowej (cm)	Typ burty	Wysokość burty (cm)	Ładowność min. - max. (kg)	Wymiary zewnętrzne przyczepy (cm)
1010000F	TRACTUS FLEX	205x125	METALOWA	35	225 - 575	345 x 170
1011000F	TRACTUS FLEX+	205x125	SKLEJKOWA	35	255 - 565	345 x 170
1012000AF	TRACTUS FLEX	205x125	METALOWA	45	220 - 570	345 x 170
1014000AF	TRACTUS FLEX+	205 x 125	METALOWO-SKLEJKOWA	45	210 - 560	345 x 170
1010000RF	TRACTUS FLEX PLATFORMA	205 x 125	PLATFORMA	brak	235 - 585	345 x 170
10101000F	TRACTUS FLEX	205 x 140	METALOWA	35	212 - 562	345 x 185
10111000F	TRACTUS FLEX+	205 x 140	METALOWO-SKLEJKOWA	35	199 - 549	345 x 185
10121000AF	TRACTUS FLEX	205 x 140	METALOWA	45	215 - 565	345 x 185
10141000AF	TRACTUS FLEX+	205 x 140	METALOWO-SKLEJKOWA	45	205 - 555	345 x 185
10101000RF	TRACTUS FLEX PLATFORMA	205 x 140	PLATFORMA	brak	225 - 575	345 x 185
10200000F	TRACTUS FLEX	220 x 125	METALOWA	35	220 - 570	360 x 170
10210000F	TRACTUS FLEX+	220 x 125	METALOWO-SKLEJKOWA	35	205 - 555	360 x 170
10220000AF	TRACTUS FLEX	220 x 125	METALOWA	45	210 - 560	360 x 170
10240000AF	TRACTUS FLEX+	220 x 125	METALOWO-SKLEJKOWA	45	200 - 550	360 x 170
10200000RF	TRACTUS FLEX PLATFORMA	220 x 125	PLATFORMA	brak	230 - 580	360 x 170
10201000F	TRACTUS FLEX	220 x 140	METALOWA	35	198 - 548	360 x 185
10211000F	TRACTUS FLEX+	220 x 140	METALOWO-SKLEJKOWA	35	188 - 536	360 x 185
10221000F	TRACTUS FLEX	220 x 140	METALOWA	45	205 - 555	360 x 185
10241000F	TRACTUS FLEX+	220 x 140	METALOWO-SKLEJKOWA	45	195 - 545	360 x 185
10201000RF	TRACTUS FLEX PLATFORMA	220 x 140	PLATFORMA	brak	215 - 565	360 x 185
10300000F	TRACTUS FLEX	236 x 125	METALOWA	35	215 - 565	376 x 170
10310000F	TRACTUS FLEX+	236 x 125	METALOWO-SKLEJKOWA	35	205 - 555	376 x 170
10320000AF	TRACTUS FLEX	236 x 125	METALOWA	45	215 - 565	376 x 170
10340000AF	TRACTUS FLEX+	236 x 125	METALOWO-SKLEJKOWA	45	195 - 545	376 x 170
10300000RF	TRACTUS FLEX PLATFORMA	236 x 125	PLATFORMA	brak	215 - 565	376 x 170
10501000F	TRACTUS FLEX	250 x 140	METALOWA	35	195 - 545	381 x 185
10511000F	TRACTUS FLEX+	250 x 140	METALOWO-SKLEJKOWA	35	165 - 515	381 x 185
10521000F	TRACTUS FLEX	250 x 140	METALOWA	45	190 - 540	381 x 185

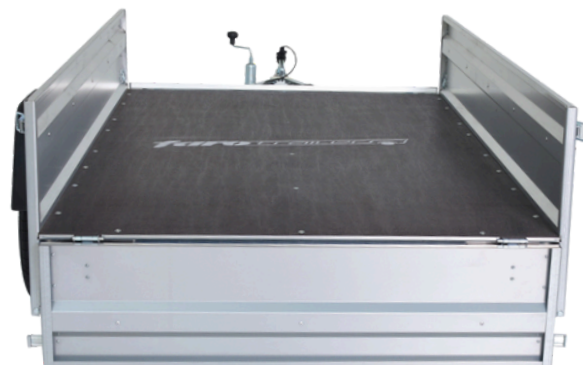
KOD	Typ przyczepy	Wymiary przestrzeni ładunkowej (cm)	Typ burtki	Wysokość burtki (cm)	Ładowność min. - max. (kg)	Wymiary zewnętrzne przyczepy (cm)
10541000F	TRACTUS FLEX+	250 x 140	METALOWO-SKLEJKOWA	45	155 - 505	381 x 185
10501000RF	TRACTUS FLEX PLATFORMA	250 x 140	PLATFORMA	brak	205 - 555	381 x 185
10400000F	TRACTUS FLEX	263 x 125	METALOWA	35	205 - 555	400 x 170
10410000F	TRACTUS FLEX+	263 x 125	METALOWO-SKLEJKOWA	35	185 - 535	400 x 170
10420000AF	TRACTUS FLEX	263 x 125	METALOWA	45	195 - 545	400 x 170
10440000AF	TRACTUS FLEX+	263 x 125	METALOWO-SKLEJKOWA	45	180 - 530	400 x 170
10400000RF	TRACTUS FLEX PLATFORMA	263 x 125	PLATFORMA	brak	215 - 565	400 x 170
10402000F	TRACTUS FLEX	263 x 150	METALOWA	35	180 - 530	400 x 195
10412000F	TRACTUS FLEX+	263 x 150	METALOWO-SKLEJKOWA	35	155 - 505	400 x 195
10422000F	TRACTUS FLEX	263 x 150	METALOWA	45	190 - 540	400 x 195
10442000F	TRACTUS FLEX+	263 x 150	METALOWO-SKLEJKOWA	45	145 - 495	400 x 195
10402000RF	TRACTUS FLEX PLATFORMA	263 x 150	PLATFORMA	brak	200 - 550	400 x 195

AKCESORIA

NADSTAWKI BURTOWE		POKROWCE				STELAŻE	
stalowe H350	siatkowe H400	płaski	H400	H800	H1100	H800	H1100



PONDUS



PONDUS - lekka przyczepa przeznaczona dla indywidualnych klientów szukających małej, uniwersalnej i wielofunkcyjnej przyczepy. Konstrukcja przyczepy jest nitowana-skręcana, co znacznie ułatwia wymianę elementów uszkodzonych podczas eksploatacji. W wyposażeniu standardowym 4 uchwyty mocowania pasów dla bezpiecznego przewozu ładunku.

WYPOSAŻENIE DODATKOWE:

- stelaż z planką H-800 mm,
- planka płaska,
- nadstawki burtowe pełne stalowe
- nadstawki siatkowe.

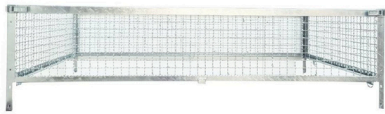
WYPOSAŻENIE STANDARDOWE:

- rama i dyszel przyczepy gięte z blachy ocynkowanej o grubości 2,5 mm klasy A,
- burty przyczepy H-320 mm,
- blacha ocynkowana o grubości 1,25 mm,
- burta przednia i tylna otwierana,
- podłoga wykonana ze sklejki antypoślizgowej, wodoodpornej o grubości 9 mm,
- koła 155/70 R13 lub 155/80R13,
- 4 uchwyty mocowania ładunku

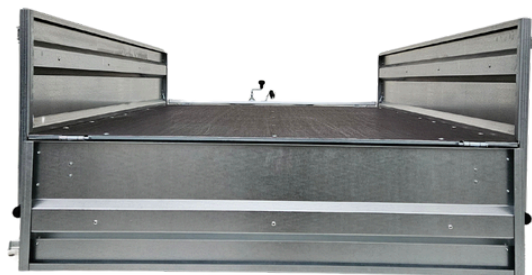
KOD	Typ przyczepy	Wymiary przestrzeni ładunkowej (cm)	Typ burty	Wysokość burty (cm)	Ładowność min. - max. (kg)	Wymiary zewnętrzne przyczepy (cm)	Dopuszczalna masa całkowita (dmc)
11200000	PONDUS	165 x 112	METALOWA	32	230 - 630	262 x 155	750 KG
11300000	PONDUS	205 x 112	METALOWA	32	220 - 620	300 x 155	750 KG
11400000	PONDUS	205 x 125	METALOWA	32	210 - 610	300 x 170	750 KG
11430000	PONDUS	236 x 125	METALOWA	32	200 - 590	331 x 170	750 KG
11404000M	PONDUS	263 x 130	METALOWA	32	180 - 580	357 x 175	750 KG

AKCESORIA

NADSTAWKI BURTOWE		POKROWCE			STELAŻE
stalowe H350	siatkowe H400	płaski	H400	H800	H800



PONDUS MULTI



PONDUS MULTI - lekka, wielofunkcyjna przyczepa przeznaczona dla klientów indywidualnych, idealna do codziennych zastosowań w gospodarstwie domowym i ogrodzie. Wyposażona w uchylny dyszel, ułatwia szybki rozładunek sypkich i gabarytowych materiałów. Jej kompaktowa konstrukcja łączy cechy małej przyczepy z uniwersalnością transportu różnorodnych ładunków – od drewna i narzędzi, po worki z ziemią czy żwir. Otwierana przednia i tylna burta znacząco ułatwiają załadunek i rozładunek, zwiększając komfort użytkownika. Dodatkowym atutem jest możliwość przechowywania pustej przyczepy w pozycji pionowej na tylnej burcie, co pozwala zaoszczędzić miejsce w garażu. To praktyczne i niezawodne rozwiązanie dla każdego, kto szuka mobilnego wsparcia w domowych pracach.

WYPOSAŻENIE DODATKOWE:

- stelaż z planką H-800 mm,
- planka płaska,
- nadstawki burtowe pełne
- nadstawki siatkowe.

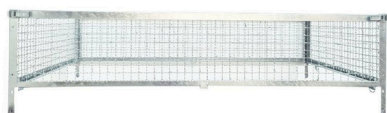
WYPOSAŻENIE STANDARDOWE:

- rama i dyszel przyczepy gięte z blachy ocynkowanej o grubości 2,5 mm klasy A,
- burty przyczepy H-320 mm, blacha ocynkowana o grubości 1,25 mm,
- burta przed/tył otwierana,
- podłoga wykonana ze sklejki antypoślizgowej, wodoodpornej o grubości 9 mm,
- koła 155/70 R13 lub 155/80R13
- 2 zaczepy mocujące skrzynię ładunkową z dyszlem.
- uchylny dyszel

KOD	Typ przyczepy	Wymiary przestrzeni ładunkowej (cm)	Typ burty	Wysokość burty (cm)	Ładowność min. - max. (kg)	Wymiary zewnętrzne przyczepy (cm)	Dopuszczalna masa całkowita (dmc)
11404000U	PONDUS MULTI	263 x 130	METALOWA	32	180 - 580	357 x 175	750 KG
11430000U	PONDUS MULTI	236 x 125	METALOWA	32	200 - 590	331 x 170	750 KG
11300000U	PONDUS MULTI	205 x 112	METALOWA	32	220 - 620	300 x 155	750 KG
11200000U	PONDUS MULTI	165 x 112	METALOWA	32	230 - 630	262 x 155	750 KG
11400000U	PONDUS MULTI	205 x 125	METALOWA	32	210 - 610	300 x 170	750 KG

AKCESORIA

NADSTAWKI BURTOWE		POKROWCE			STELAŻE
stalowe H350	siatkowe H400	płaski	H400	H800	H800



SOLIDUS



SOLIDUS - linia przyczep samochodowych niehamowanych z kołami na zewnątrz z solidną konstrukcją i uniwersalnym przeznaczeniem. W tym modelu stosujemy głowicę zaczepową 750kg lub 1300kg. Układ jezdny to dwie osie skrętne niehamowane 750 kg lub 1000 kg.

Wszystkie burty są demontowalne, pełne stalowe lub wypełniane sklejką, co umożliwia uzyskanie przestronnej platformy, dającej więcej możliwości załadunku i transportu nietypowych towarów. W łatwy sposób można dostosować ją pod swoje potrzeby i personalizować dzięki dodatkowym akcesoriom.

WYPOSAŻENIE DODATKOWE:

- stelaż z plandeką H-1100 mm, H800 mm ,
- plandeka płaska,
- wspornik koła zapasowego,
- koło zapasowe,
- oś niehamowana 1000 kg firmy STEELPRESS z łożyskami compact (zalecana dla wypożyczalni),
- nadstawki burtowe pełne, stalowe
- nadstawki siatkowe.

WYPOSAŻENIE STANDARDOWE:

- rama przyczepy wykonana z blachy ocynkowanej o grubości 2,5 mm klasy A,
- dyszel typu V przykręcany, gięty z blachy o grubości 2,5 mm klasy A,
- burty przyczepy z blachy ocynkowanej o grubości 1,25 mm klasy A,
- burty przód/tył otwierane, pełne stalowe lub wypełniane sklejką
- burty boczne demontowalne,
- głowica zaczepowa 750 kg lub 1300 kg firmy STEELPRESS, KNOTT LUB AL-KO,
- 2 osie niehamowane 750 kg firmy STEELPRESS, KNOTT, lub AL- KO,
- podłoga wykonana ze sklejki antypoślizgowej, wodoodpornej o grubości 9 mm,
- koła 155/80 R13, koła 165/70 R13
- uchwyty spinania ładunku,
- rolki burtowe na plandekę,

KOD	Typ przyczepy	Wymiary przestrzeni ładunkowej (cm)	Typ burty	Wysokość burty (cm)	Ładowność min. - max. (kg)	Wymiary zewnętrzne przyczepy (cm)
12300000	SOLIDUS	236 x 125	METALOWA	35	270 - 520	376 x 170
12300000A	SOLIDUS	236 x 125	METALOWA	45	270 - 520	376 x 170
12310000	SOLIDUS+	236 x 125	METALOWO-SKLEJKOWA	35	260 - 510	376 x 170
12310000A	SOLIDUS+	236 x 125	METALOWO-SKLEJKOWA	45	250 - 500	376 x 170
12300000R	SOLIDUS PLATFORMA	236 x 125	PLATFORMA	brak	280 - 530	376 x 170
12400000	SOLIDUS	263 x 125	METALOWA	35	260 - 510	400 x 170
12400000A	SOLIDUS	263 x 125	METALOWA	45	260 - 510	400 x 170
12410000	SOLIDUS+	263 x 125	METALOWO-SKLEJKOWA	35	250 - 500	400 x 170
12410000A	SOLIDUS+	263 x 125	METALOWO-SKLEJKOWA	45	240 - 490	400 x 170
12400000R	SOLIDUS PLATFORMA	263 x 125	PLATFORMA	brak	270 - 520	400 x 170
12402000	SOLIDUS	263 x 150	METALOWA	35	240 - 490	400 x 195
12412000	SOLIDUS+	263 x 150	METALOWO-SKLEJKOWA	35	225 - 475	400 x 195
12402000A	SOLIDUS	263 x 150	METALOWA	45	230 - 480	400 x 195
12412000A	SOLIDUS+	263 x 150	METALOWO-SKLEJKOWA	45	220 - 470	400 x 195
12402000R	SOLIDUS PLATFORMA	263 x 150	PLATFORMA	brak	250 - 500	400 x 195
12502000	SOLIDUS	300 x 150	METALOWA	35	220 - 470	436 x 195
12512000	SOLIDUS+	300 x 150	METALOWO-SKLEJKOWA	35	195 - 445	436 x 195
12502000A	SOLIDUS	300 x 150	METALOWA	45	200 - 450	436 x 195
12512000A	SOLIDUS+	300 x 150	METALOWO-SKLEJKOWA	45	170 - 420	436 x 195
12502000R	SOLIDUS PLATFORMA	300 x 150	PLATFORMA	brak	230 - 480	436 x 195
12602000	SOLIDUS	330 x 150	METALOWA	35	200 - 450	466 x 195
12612000	SOLIDUS+	330 x 150	METALOWO-SKLEJKOWA	35	175 - 425	466 x 195
12602000R	SOLIDUS PLATFORMA	330 x 150	PLATFORMA	brak	220 - 470	466 x 195
12503200	SOLIDUS	300 x 170	METALOWA	35	180 - 430	436 x 215
12513000	SOLIDUS+	300 x 170	METALOWO-SKLEJKOWA	35	150 - 400	436 x 215
12503000A	SOLIDUS	300 x 170	METALOWA	45	170 - 420	436 x 215
12513000A	SOLIDUS+	300 x 170	METALOWO-SKLEJKOWA	45	140 - 390	436 x 215
12503200R	SOLIDUS PLATFORMA	300 x 170	PLATFORMA	brak	210 - 460	436 x 215

KOD	Typ przyczepy	Wymiary przestrzeni ładunkowej (cm)	Typ burty	Wysokość burty (cm)	Ładowność min. - max. (kg)	Wymiary zewnętrzne przyczepy (cm)
12603000	SOLIDUS	330 x 170	METALOWA	35	160 - 410	466 x 215
12613000	SOLIDUS+	330 x 170	METALOWO-SKLEJKOWA	35	130 - 400	466 x 215
12623000A	SOLIDUS	330 x 170	METALOWA	45	150 - 400	466 x 215
12643000A	SOLIDUS+	330 x 170	METALOWO-SKLEJKOWA	45	120 - 370	466 x 215
12603000R	SOLIDUS PLATFORMA	330 x 170	PLATFORMA	brak	200 - 450	466 x 215

AKCESORIA

NADSTAWKI BURTOWE		POKROWCE				STELAŻE	
stalowe H350	siatkowe H400	płaski	H400	H800	H1100	H800	H1100

MAGICUS



MAGICUS - wielofunkcyjna przyczepa z kołami jezdny pod skrzynią ładunkową do wszelkich zastosowań. Dzięki zastosowaniu najlepszych materiałów i braku uproszczeń konstrukcyjnych przyczepa jest wytrzymała i trwała. Układ jezdny to dwie osie skrętne, niehamowane 750 kg lub 1000 kg.

WYPOSAŻENIE DODATKOWE:

- stelaż z plandek H-800 i H-1100 mm, inne wymiary dostępne na zamówienie,
- planeka płaska,
- wspornik koła zapasowego,
- koło zapasowe,
- oś niehamowana 1000 kg firmy STEELPRESS z łożyskami compact (zalecana dla wypożyczalni),
- nadstawki burtowe pełne, stalowe (możliwość wzmocnienia sklejką),
- nadstawki siatkowe.

WYPOSAŻENIE STANDARDOWE:

- rama przyczepy wykonana z blachy ocynkowanej o grubości 2,5 mm klasy A,
- dyszel typu V przykręcany, gięty z blachy o grubości 2,5 mm klasy A,
- burty przyczepy: z blachy ocynkowanej o grubości 1,25 mm klasy A, otwierane/zdejmowane, pełne/stalowe/wypełnione sklejką
- podłoga wykonana ze sklejki antypoślizgowej, wodoodpornej o grubości 12 mm,
- 2 osie niehamowane 750 kg firmy STEELPRESS, KNOTT, lub AL-KO,
- błotniki z polietylenu lub metalowe,
- koła 165/70 R13,
- 6 uchwytów spinania ładunku 1 tona,
- rolki burtowe na plandekę,

KOD	Typ przyczepy	Wymiary przestrzeni ładunkowej (cm)	Typ burty	Wysokość burty (cm)	Ładowność min. - max. (kg)	Wymiary zewnętrzne przyczepy (cm)
13600000	Magicus	330 x 150	METALOWA	35	155 - 405	470 x 157
13500000R	Magicus Platforma	300 x 150	PLATFORMA	brak	200 - 450	440 x 157
13402000	Magicus	263 x 150	METALOWA	35	200 - 450	405 x 157
13402000R	Magicus Platforma	263 x 150	PLATFORMA	brak	220 - 470	405 x 157
13600000A	Magicus+	330 x 150	METALOWO-SKLEJKOWA	35	130 - 380	470 x 157
13500000A	Magicus+	300 x 150	METALOWO-SKLEJKOWA	35	150 - 400	440 x 157
13412000	Magicus+	263 x 150	METALOWO-SKLEJKOWA	35	175 - 425	405 x 157
13500000	Magicus	300 x 150	METALOWA	35	175 - 425	440 x 157
13600000R	Magicus Platforma	330 x 150	PLATFORMA	brak	180 - 430	470 x 157

AKCESORIA

NADSTAWKI BURTOWE		POKROWCE			STELAŻE	
stalowe H350	siatkowe H400	płaski	H400	H800	H800	H1100

MAGICUS MAX



MAGICUS MAX- to linia przyczep hamowanych oferowanych w zakresie DMC od 1000kg do 2700kg w zależności od konfiguracji. Mocna konstrukcja nitowano-skręcana zapewnia wieloletnie i bezproblemowe użytkowanie oraz możliwość samodzielnego serwisu zużytych elementów wynikających z eksploatacji. Przyczepa o wielu zastosowaniach zarówno dla biznesu jak również dla wymagających użytkowników.

WYPOSAŻENIE DODATKOWE:

- stelaż z planką H-1100mm, H-800 mm
- planka płaska
- koło zapasowe ze wspornikiem
- nadstawki siatkowe
- nadstawki burtowe pełne stalowe lub sklejkowe
- rampy najazdowe 2,2m, 350 kg

WYPOSAŻENIE STANDARDOWE:

- dyszel z homologacją AL-KO lub KNOTT
- burt przyczepy z blachy ocynkowanej o grubości 1,25 mm ocynk klasy A
- burt przód/tył/bok otwierane/demontowane
- pełne lub wypełnione sklejką burt boczne
- podłoga wykonana ze sklejki antypoślizgowej, wodoodpornej 12 mm
- 2 osie hamowane AL-KO lub KNOTT
- błotniki metalowe koło podporowe z uchwytem
- 8 uchwytów spinania ładunku w ramie
- rolki burtowe na plankę

KOD	Typ przyczepy	Wymiary przestrzeni ładunkowej (cm)	Typ burt	Wysokość burt (cm)	Ładowność min. - max. (kg)	Wymiary zewnętrzne przyczepy (cm)	DMC
16502000-14	MAGICUS MAX	300 x 161	METALOWA	35	410 - 810	442 x 167	1000 - 1400
16512000-14	MAGICUS+ MAX	300 x 161	METALOWO-SKLEJKOWA	35	380 - 780	442 x 167	1000 - 1400
16502000R-14	MAGICUS MAX PLATFORMA	300 x 161	PLATFORMA	brak	440 - 840	442 x 167	1000 - 1400
16502000-20	MAGICUS MAX	300 x 161	METALOWA	35	810 - 1410	442 x 167	1400 - 2000
16512000-20	MAGICUS+ MAX	300 x 161	METALOWO-SKLEJKOWA	35	780 - 1380	442 x 167	1400 - 2000
16502000R-20	MAGICUS MAX PLATFORMA	300 x 161	PLATFORMA	brak	840 - 1440	442 x 167	1400 - 2000
16502000-27	MAGICUS MAX	300 x 161	METALOWA	brak	1410 - 2110	442 x 167	2000 - 2700
16512000-27	MAGICUS+ MAX	300 x 161	METALOWO-SKLEJKOWA	35	1380 - 2080	442 x 167	2000 - 2700
16502000R-27	MAGICUS MAX PLATFORMA	300 x 161	PLATFORMA	brak	1440 - 2140	442 x 167	2000 - 2700
16402000-14	MAGICUS MAX	263 X 161	METALOWA	35	460 - 860	405 x 167	1000 - 1400
16412000-14	MAGICUS+ MAX	263 X 161	METALOWO-SKLEJKOWA	35	440 - 840	405 x 167	1000 - 1400
16402000R-14	MAGICUS MAX PLATFORMA	263 X 161	PLATFORMA	brak	490 - 890	405 x 167	1000 - 1400
16402000-20	MAGICUS MAX	263 X 161	METALOWA	35	860 - 1460	405 x 167	1400 - 2000
16412000-20	MAGICUS+ MAX	263 X 161	METALOWO-SKLEJKOWA	35	840 - 1440	405 x 167	1400 - 2000
16402000R-20	MAGICUS MAX PLATFORMA	263 X 161	PLATFORMA	brak	890 - 1490	405 x 167	1400 - 2000
16402000-27	MAGICUS MAX	263 X 161	METALOWA	35	1460 - 2160	405 x 167	2000 - 2700
16412000-27	MAGICUS+ MAX	263 X 161	METALOWO-SKLEJKOWA	35	1440 - 2140	405 x 167	2000 - 2700
16402000R-27	MAGICUS MAX PLATFORMA	263 X 161	PLATFORMA	brak	1490 - 2190	405 x 167	2000 - 2700
16602000 -14	MAGICUS MAX	330 x 161	METALOWA	35	380 - 780	472 x 167	1000 - 1400
16612000-14	MAGICUS+ MAX	330 x 161	METALOWO-SKLEJKOWA	35	350 - 750	472 x 167	1000 - 1400
16602000R -14	MAGICUS MAX PLATFORMA	330 x 161	PLATFORMA	brak	410 - 810	472 x 167	1000 - 1400
16602000 -20	MAGICUS MAX	330 x 161	METALOWA	35	780 - 1380	472 x 167	1400 - 2000
16612000-20	MAGICUS+ MAX	330 x 161	METALOWO-SKLEJKOWA	35	750 - 1350	472 x 167	1400 - 2000
16602000R -20	MAGICUS MAX PLATFORMA	330 x 161	PLATFORMA	brak	810 - 1410	472 x 167	1400 - 2000
16602000 -27	MAGICUS MAX	330 x 161	METALOWA	35	1380 - 2080	472 x 167	2000 - 2700
16612000-27	MAGICUS+ MAX	330 x 161	METALOWO-SKLEJKOWA	35	1350 - 2050	472 x 167	2000 - 2700
16602000R -27	MAGICUS MAX PLATFORMA	330 x 161	PLATFORMA	brak	1410 - 2110	472 x 167	2000 - 2700

AKCESORIA

NADSTAWKI BURTOWE		POKROWCE				STELAŻE	
stalowe H350	siatkowe H400	płaski	H400	H800	H1100	H800	H1100

SOLIDUS MAX



SOLIDUS MAX - to linia przyczep dwuosioowych hamowanych oferowanych w w zakresie DMC od 1000kg do 2700kg w zależności od konfiguracji. Wysokiej jakości układ hamulcowy firmy KNOTT lub AL-KO gwarantuje komfort prowadzenia. Przyczepa o wielu zastosowaniach zarówno dla biznesu jak również dla innych wymagających użytkowników.

WYPOSAŻENIE DODATKOWE:

- stelaż z plandeką H-1100mm, H-800mm
- plandeka płaska
- koło zapasowe ze wspornikiem
- nadstawki siatkowe
- nadstawki burtowe pełne stalowe

WYPOSAŻENIE STANDARDOWE:

- rama przyczepy wykonana z blachy ocynkowanej o grubości 2,5 mm ocynk klasy A
- dyszel z homologacją AL-KO lub KNOTT
- burtę przyczepy z blachy ocynkowanej o grubości 1,25 mm ocynk klasy A
- burtę przód / tył otwierane, pełne metalowe lub wypełnione sklejką
- burtę boczne demontowane, pełne metalowe lub wypełnione sklejką
- urządzenie najazdowe AL-KO lub KNOTT
- podłoga wykonana ze sklejki antypoślizgowej, wodoodpornej 12 mm
- 2 osie hamowane AL-KO lub KNOTT
- błotniki z tworzywa sztucznego
- 6 uchwytów spinania ładunku w podłodze
- rolki burtowe na plandekę

KOD	Typ przyczepy	Wymiary przestrzeni ładunkowej (cm)	Typ burty	Wysokość burty (cm)	Ładowność min. - max. (kg)	Wymiary zewnętrzne przyczepy (cm)	DMC
15400101-14	SOLIDUS MAX	263 x 125	METALOWA	35	670 - 1070	405 x 176	1000 - 1400
15400101A-14	SOLIDUS+ MAX	263 x 125	METALOWO-SKLEJKOWA	35	640 - 1040	405 x 176	1000 - 1400
15400100-14R	SOLIDUS MAX PLATFORMA	263 x 150	PLATFORMA	brak	640 - 1040	405 - 201	1000 - 1400
15400101-20	SOLIDUS MAX	263 x 125	METALOWA	35	1070 - 1670	405 x 176	1400 - 2000
15400100A-20	SOLIDUS+ MAX	263 x 150	METALOWO-SKLEJKOWA	35	1000 - 1600	405 - 201	1400 - 2000
15400100-20R	SOLIDUS MAX PLATFORMA	263 x 150	PLATFORMA	brak	1040 - 1640	405 - 201	1400 - 2000
15400101-27	SOLIDUS MAX	263 x 125	METALOWA	35	1670 - 2370	405 x 176	2000 - 270
15400101A-27	SOLIDUS+ MAX	263 x 125	METALOWO-SKLEJKOWA	35	1640 - 2340	405 x 176	2000 - 2700
15400101-27R	SOLIDUS MAX PLATFORMA	263 x 125	PLATFORMA	brak	1690 - 2390	405 x 176	2000 - 2700
15400100-14	SOLIDUS MAX	263 x 150	METALOWA	35	620 - 1020	405 - 201	1000 - 1400
15400100A-14	SOLIDUS+ MAX	263 x 150	METALOWO-SKLEJKOWA	35	600 - 1000	405 - 201	1000 - 1400
15400101-14R	SOLIDUS MAX PLATFORMA	263 x 125	PLATFORMA	brak	690 - 1090	405 x 176	1000 - 1400
15400100-20	SOLIDUS MAX	263 x 150	METALOWA	35	1020 - 1620	405 - 201	1400 - 2000
15400101A-20	SOLIDUS+ MAX	263 x 125	METALOWO-SKLEJKOWA	35	1040 - 1690	405 x 176	1400 - 2000
15400101-20R	SOLIDUS MAX PLATFORMA	263 x 125	PLATFORMA	brak	1090 - 1690	405 x 176	1400 - 2000
15400100-27	SOLIDUS MAX	263 x 150	METALOWA	35	1620 - 2320	405 - 201	2000 - 2700
15400100A-27	SOLIDUS+ MAX	263 x 150	METALOWO-SKLEJKOWA	35	1600 - 2300	405 - 201	2000 - 2700
15400100-27R	SOLIDUS MAX PLATFORMA	263 x 150	PLATFORMA	brak	1640 - 2340	405 - 201	2000 - 2700
15500100-14	SOLIDUS MAX	300 x 150	METALOWA	35	610 - 1010	442 x 201	1000 - 1400
15500100A-14	SOLIDUS+ MAX	300 x 150	METALOWO-SKLEJKOWA	35	590 - 990	442 x 201	1000 - 1400
15500100-14R	SOLIDUS MAX PLATFORMA	300 x 150	PLATFORMA	brak	630 - 1030	442 x 201	1000 - 1400
15500100-20	SOLIDUS MAX	300 x 150	METALOWA	35	1010 - 1610	442 x 201	1400 - 2000
15500100A-20	SOLIDUS+ MAX	300 x 150	METALOWO-SKLEJKOWA	35	990 - 1590	442 x 201	1400 - 2000
15500100-20R	SOLIDUS MAX PLATFORMA	300 x 150	PLATFORMA	brak	1030 - 1630	442 x 201	1400 - 2000
15500100-27	SOLIDUS MAX	300 x 150	METALOWA	35	1610 - 2310	442 x 201	2000 - 2700
15500100A-27	SOLIDUS+ MAX	300 x 150	METALOWO-SKLEJKOWA	35	1590 - 2290	442 x 201	2000 - 2700
15500100-27R	SOLIDUS MAX PLATFORMA	300 x 150	PLATFORMA	brak	1630 - 2330	442 x 201	2000 - 2700
15600100-14	SOLIDUS MAX	330 x 150	METALOWA	35	590 - 990	472 x 201	1000 - 1400

KOD	Typ przyczepy	Wymiary przestrzeni ładunkowej (cm)	Typ burt	Wysokość burt (cm)	Ładowność min. - max. (kg)	Wymiary zewnętrzne przyczepy (cm)	DMC
15600100A-14	SOLIDUS+ MAX	330 x 150	METALOWO-SKLEJKOWA	35	560 - 960	472 x 201	1000 - 1400
15600100-14R	SOLIDUS MAX PLATFORMA	330 x 150	PLATFORMA	brak	610 - 1010	472 x 201	1000 - 1400
15600100-20	SOLIDUS MAX	330 x 150	METALOWA	35	990 - 1590	472 x 201	1400 - 2000
15600100A-20	SOLIDUS+ MAX	330 x 150	METALOWO-SKLEJKOWA	35	960 - 1560	472 x 201	1400 - 2000
15600100-20R	SOLIDUS MAX PLATFORMA	330 x 150	PLATFORMA	brak	1010 - 1610	472 x 201	1400 - 2000
15600100-27	SOLIDUS MAX	330 x 150	METALOWA	35	1590 - 2290	472 x 201	2000 - 2700
15600100A-27	SOLIDUS+ MAX	330 x 150	METALOWO-SKLEJKOWA	35	1560 - 2260	472 x 201	2000 - 2700
15600100-27R	SOLIDUS MAX PLATFORMA	330 x 150	PLATFORMA	brak	1610 - 2310	472 x 201	2000 - 2700

AKCESORIA

NADSTAWKI BURTOWE		POKROWCE				STELAŻE	
stalowe H350	siatkowe H400	płaski	H400	H800	H1100	H800	H1100

PRZYCZEPY PODŁODZIOWE



OCHRONA ANTYKOROZYJNA

ELEMENTY STALOWE POKRYTE SĄ POWŁOKĄ CYNKU LUB KATAFOREZĄ, CO SKUTKUJE WYSOKIM POZIOMEM ODPORNOŚCI NA KOROZJĘ

RAMA

PRZYCZEPY WYKONANE SĄ Z GIĘTYCH NA ZIMNO PROFILI STALOWYCH O PRZEKROJU PROSTOKĄTNYM

OŚWIETLENIE

INSTALACJA ELEKTRYCZNA 12V, WTYCZKA 7-PINOWA ZGODNE Z PRZEPISAMI RUCHU DROGOWEGO
ŁATWO DEMONTOWALNY/UCHYLNÝ TYLNY PANEL OŚWIETLENIA UMOŻLIWIĄJĄCY ZAŁADUNEK/ROZŁADUNEK BEZPOŚREDNIO W WODZIE

ROLKI, ŚLIZGI, UCHWYTY I PODPORY

REGULOWANE ELEMENTY PRZYCZEPY POZWALAJĄ PRZYSTOSOWAĆ ŁADUNEK RÓŻNEGO TYPU I O RÓŻNYCH GABARYTACH

KOMPONENTY

PRZYCZEPY WYKONANO NA PODZESPOŁACH RENOMOWANYCH FIRM: STEELPRESS, KNOTT, AL-KO, FRISTOM I ASPICK

BŁOTNIKI
Z POLIETYLENU

DZIOBNICA

WCIĄGARKA TAŚMOWA 450KG

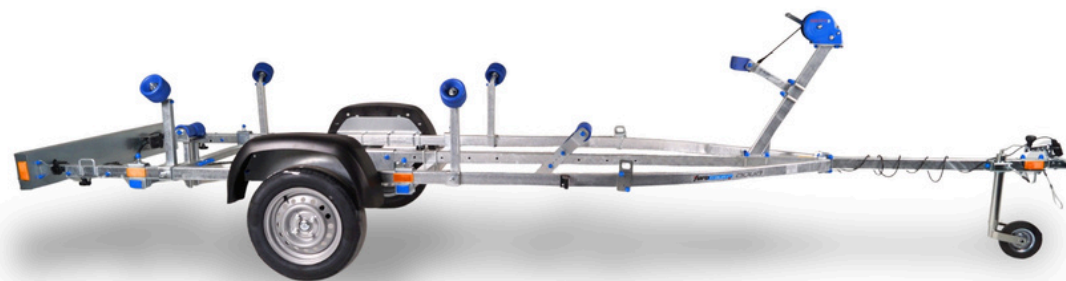
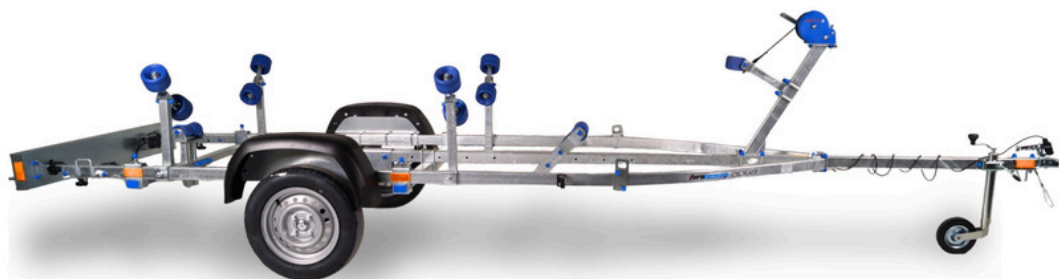
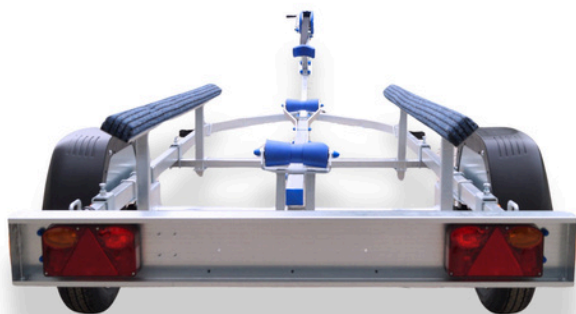
KOŁA 155/70 R13

GŁOWICA
ZACZEPOWA 750 KG

KOŁO PODPOROWE Z OBEJMĄ



AQUA



AQUA - przyczepa przystosowana jest zarówno do przewozu łodzi jak i skuterów wodnych dzięki wyposażeniu w rolki boczne lub w ślizgi. Liczne elementy posiadają funkcje regulacji, dzięki którym można przewozić pojazdy wodne o różnych gabarytach. Tylony panel oświetlenia jest łatwo demontowalny umożliwiając załadunek i rozładunek łodzi bezpośrednio w wodzie.

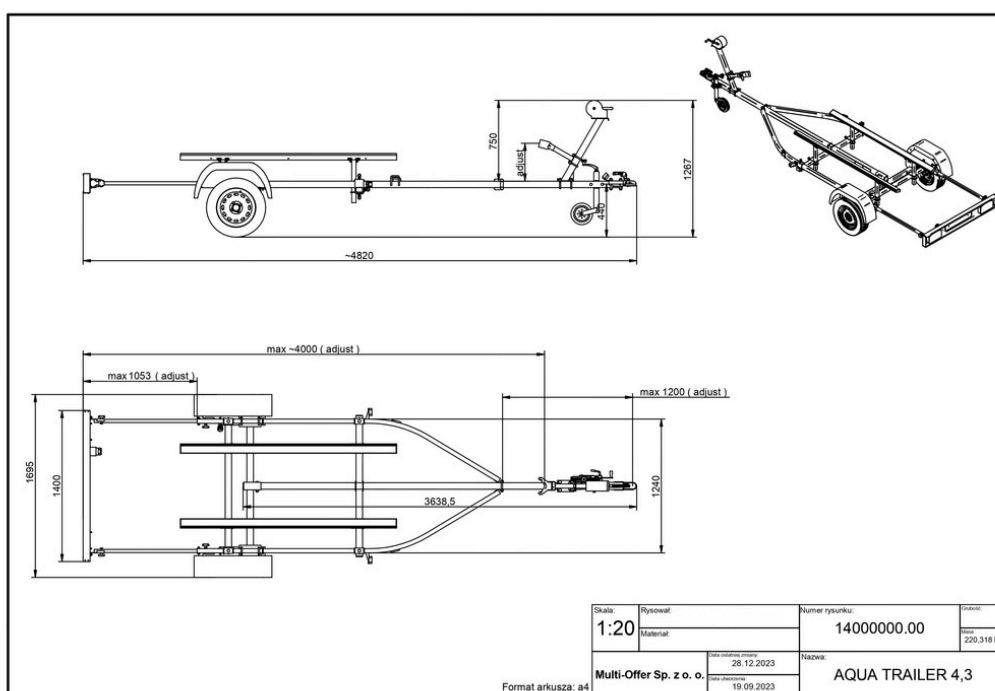
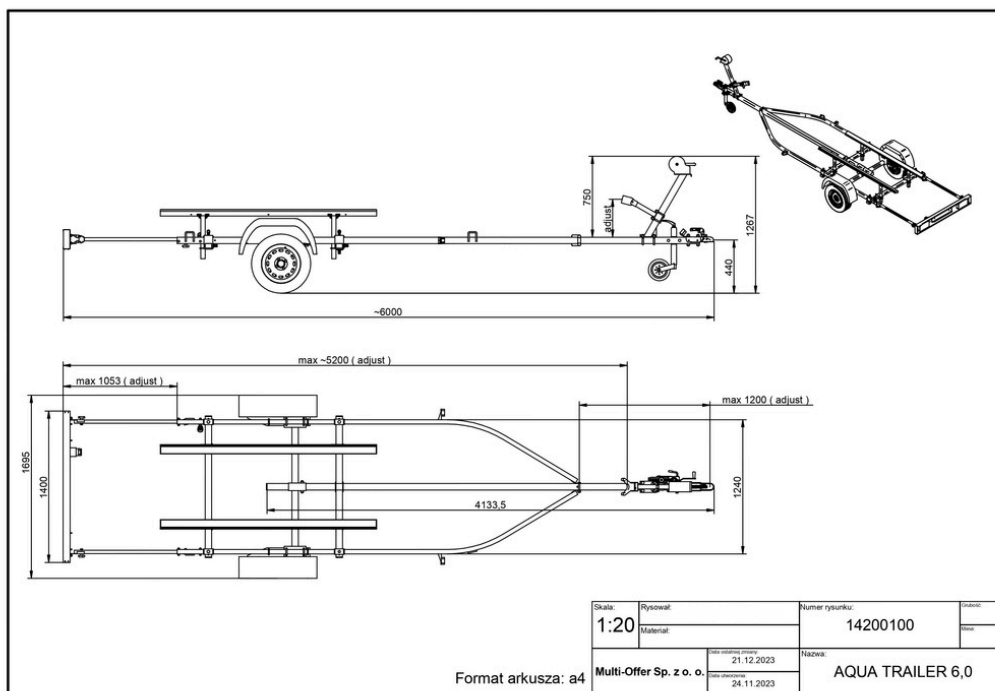
WYPOSAŻENIE STANDARDOWE:

- ślizgi pod skuter wodny lub rolki denne
- 1 lub 2 rolki kilowe,
- rolki denne,
- panel tylny regulowany (demontowany),
- punkty mocowania pasów,
- oś 750 kg wodoszczelna, regulowana,

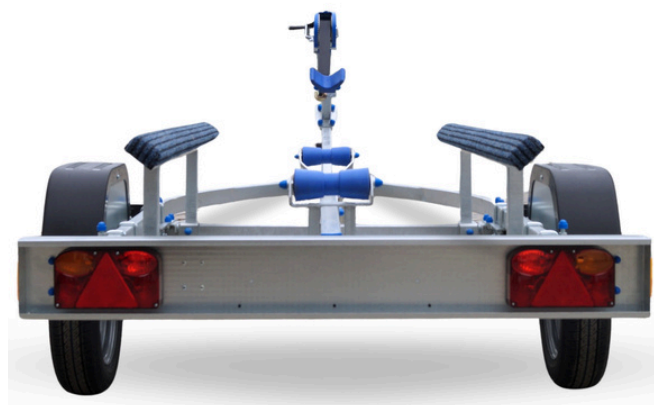
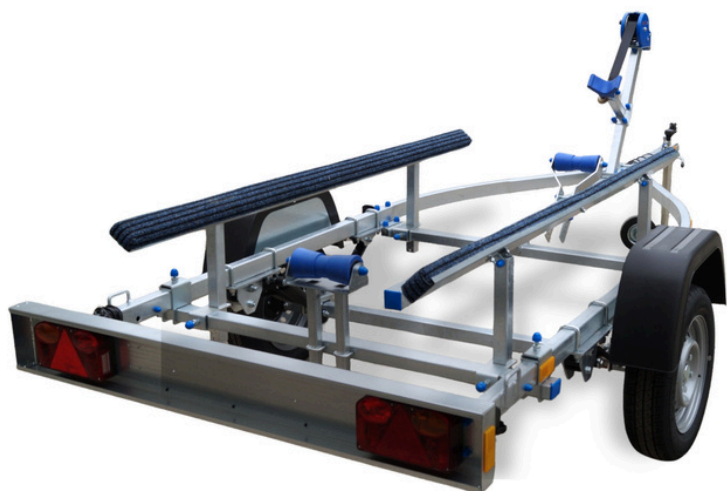
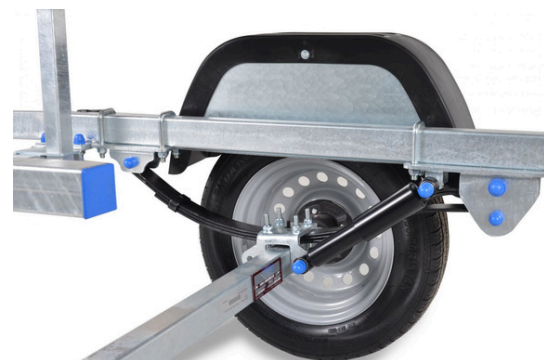
WYPOSAŻENIE DODATKOWE:

- koło zapasowe,
- podwójne rolki boczne

KOD	Typ przyczepy	Model przyczepy	Wyposażenie
14200100	AQUA	AQUA 5.2 ŚLIZGI	Regulowane ślizgi boczne 2m, regulowane rolki denne, dziobnica, wciągarka z pasem 450kg
14100100	AQUA	AQUA 2.8 ŚLIZGI	Regulowane ślizgi boczne 1.5m, regulowane rolki denne, dziobnica, wciągarka z pasem 450kg
14000100	AQUA	AQUA 4.3 ŚLIZGI	Regulowane ślizgi boczne 2m, regulowane rolki denne, dziobnica, wciągarka z pasem 450kg
14200000	AQUA	AQUA 5.2 ROLKI	Regulowane rolki boczne , regulowane rolki denne, dziobnica, wciągarka z pasem 450kg
14100000	AQUA	AQUA 2.8 ROLKI	Regulowane rolki boczne , regulowane rolki denne, dziobnica, wciągarka z pasem 450kg
14000000	AQUA	AQUA 4.3 ROLKI	Regulowane rolki boczne , regulowane rolki denne, dziobnica, wciągarka z pasem 450kg



AQUA FLEX



Aqua Flex - przyczepa do przewozu łodzi lub skuterów wodnych, wyposażona w resorowe zawieszenie wraz z amortyzatorem tłumiącym. Regulowane rolki denne i ślizgi boczne w łatwy sposób dostosowuje się do różnych gabarytów i modeli pojazdów wodnych.

WYPOSAŻENIE DODATKOWE:

- koło zapasowe,
- rolki podwójne

WYPOSAŻENIE STANDARDOWE:

- rolki boczne lub ślizgi
- panel tylny regulowany (demontowalny),
- 4 punkty mocowania pasów,
- oś 750 kg wodoszczelna, regulowana,
- zawieszenie resorowe z amortyzatorem tłumiącym
- 2 rolki denne

KOD	Typ przyczepy	Model przyczepy	Wyposażenie
14000100F	AQUA FLEX	AQUA FLEX 4.3 ŚLIZGI	Regulowane ślizgi boczne 2m, regulowane rolki denne, dziobnica, wciągarka z pasem 450kg
14200100F	AQUA FLEX	AQUA FLEX 5.2 ŚLIZGI	Regulowane ślizgi boczne 2m, regulowane rolki denne, dziobnica, wciągarka z pasem 450kg
14000000F	AQUA FLEX	AQUA FLEX 4.3 ROLKI	Regulowane rolki boczne , regulowane rolki denne, dziobnica, wciągarka z pasem 450kg
14200000F	AQUA FLEX	AQUA FLEX 5.2 ROLKI	Regulowane rolki boczne , regulowane rolki denne, dziobnica, wciągarka z pasem 450kg

AQUA TOP



AQUA TOP - przyczepa premium do transportu łodzi, skuterów wodnych lub kajaków. Tylne oświetlenie LED zamocowane na uchylnych ramionach, pozwala na wodowanie bez konieczności demontażu belki tylnej. Elementy konstrukcji ramy zabezpieczone powłoką katalforetyczną i wykończone czarną powłoką lakieru proszkowego.

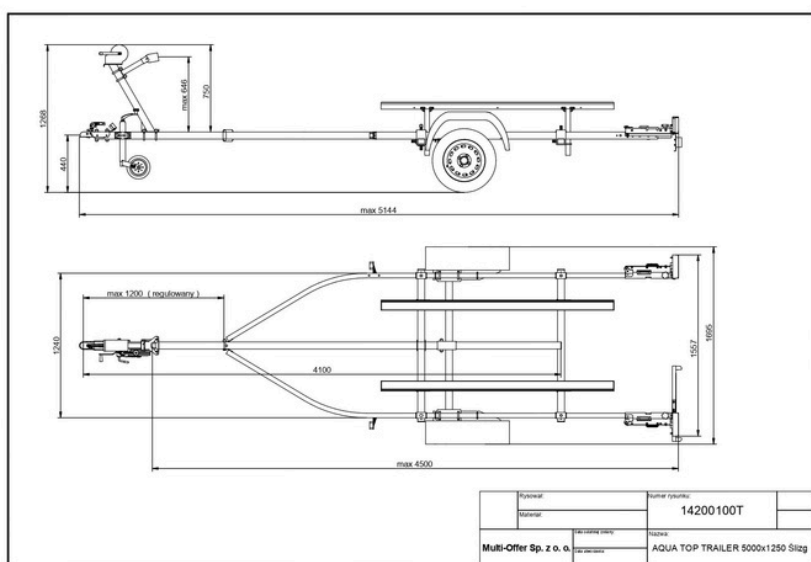
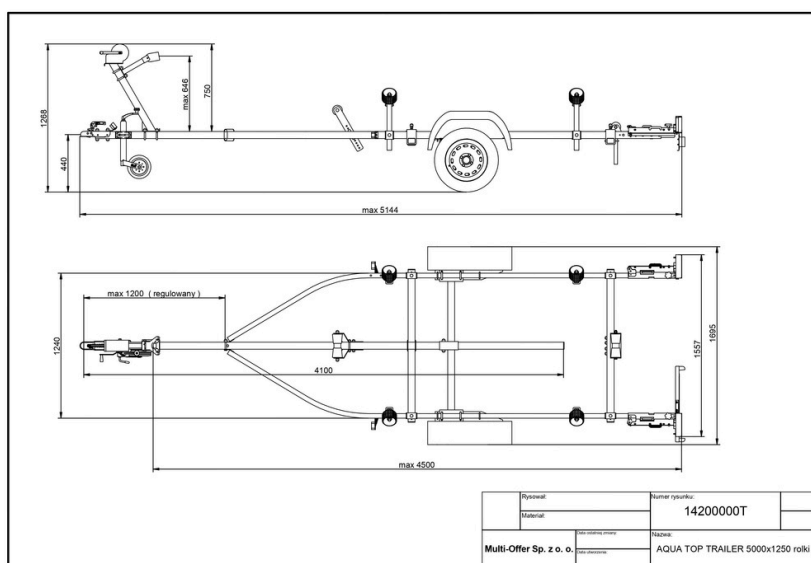
WYPOSAŻENIE DODATKOWE:

- koło zapasowe
- podwójne rolki boczne

WYPOSAŻENIE STANDARDOWE:

- rolki boczne lub ślizgi
- rolki denne
- ramiona tylne uchylne
- 4 punkty mocowania pasów,
- oś 750 kg wodoszczelna, regulowana,
- felgi aluminiowe polerowane
- czarna powłoka lakieru proszkowego
- rama zabezpieczone powłoką katalforetyczną
- wodoodporne lampy LED klasa IP68

KOD	Typ przyczepy	Model przyczepy	Wyposażenie
14100000T	AQUA TOP	AQUA TOP 2.8 ROLKI	Regulowane rolki boczne , regulowane rolki denne, dziobnica, wciągarka z pasem 450kg
14000000T	AQUA TOP	AQUA TOP 4.3 ROLKI	Regulowane ślizgi boczne 2m, regulowane rolki denne, dziobnica, wciągarka z pasem 450kg
14200100T	AQUA TOP	AQUA TOP 5.2 ŚLIZGI	Regulowane rolki boczne , regulowane rolki denne, dziobnica, wciągarka z pasem 450kg
14100100T	AQUA TOP	AQUA TOP 2.8 ŚLIZGI	Regulowane rolki boczne , regulowane rolki denne, dziobnica, wciągarka z pasem 450kg
14200000T	AQUA TOP	AQUA TOP 5.2 ROLKI	Regulowane ślizgi boczne 2m, regulowane rolki denne, dziobnica, wciągarka z pasem 450kg
14000100T	AQUA TOP	AQUA TOP 4.3 ŚLIZGI	Regulowane ślizgi boczne 1.5m, regulowane rolki denne, dziobnica, wciągarka z pasem 450kg



AQUA TOP FLEX



Aqua Top Flex - przyczepa premium do przewozu łodzi lub skuterów wodnych wyposażona w resorowe zawieszenie wraz z amortyzatorem tłumiącym. Elementy konstrukcji ramy zabezpieczone powłoką katalforetyczną i wykończone czarną powłoką lakieru proszkowego.

WYPOSAŻENIE DODATKOWE:

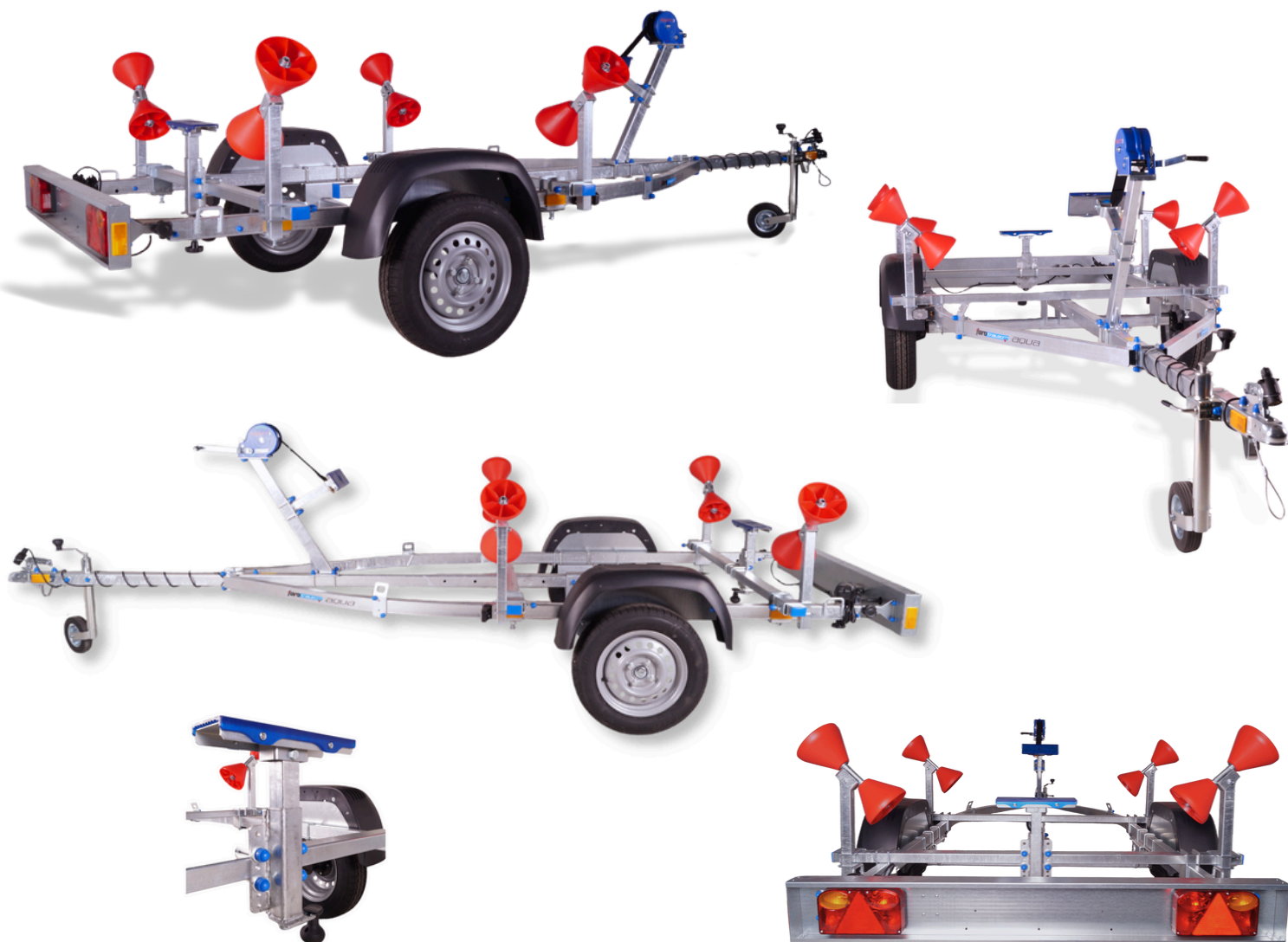
- koło zapasowe
- podwójne rolki boczne

WYPOSAŻENIE STANDARDOWE:

- rolki boczne lub ślizgi
- rolki denne
- ramiona tylne uchylne
- 4 punkty mocowania pasów,
- oś 750 kg wodoszczelna, regulowana,
- felgi aluminiowe polerowane
- czarna powłoka lakieru proszkowego
- rama zabezpieczone powłoką katalforetyczną
- wodoodporne lampy LED klasa IP68
- resorowe zawieszenie z amortyzatorem tłumiącym

KOD	Typ przyczepy	Model przyczepy	Wyposażenie
14200000TF	AQUA TOP	AQUA TOP FLEX 5.2 ROLKI	Regulowane rolki boczne , regulowane rolki denne, dziobnica, wciągarka z pasem 450kg
14000000TF	AQUA TOP	AQUA TOP FLEX 4.3 ROLKI	Regulowane ślizgi boczne 2m, regulowane rolki denne, dziobnica, wciągarka z pasem 450kg
14200100TF	AQUA TOP	AQUA TOP FLEX 5.2 ŚLIZGI	Regulowane ślizgi boczne 2m, regulowane rolki denne, dziobnica, wciągarka z pasem 450kg
14200100TF	AQUA TOP	AQUA TOP FLEX 4.3 ŚLIZGI	Regulowane rolki boczne , regulowane rolki denne, dziobnica, wciągarka z pasem 450kg

AQUA PONTON



AQUA PONTON - przyczepa dedykowana do transportu pontonów oraz łodzi. Wyposażona w podwójne rolki stożkowe, regulowane podpory tylne oraz podporę płaską na dziobnicy umożliwia dostosowanie przyczepy pod różne gabaryty i pojazdy wodne.

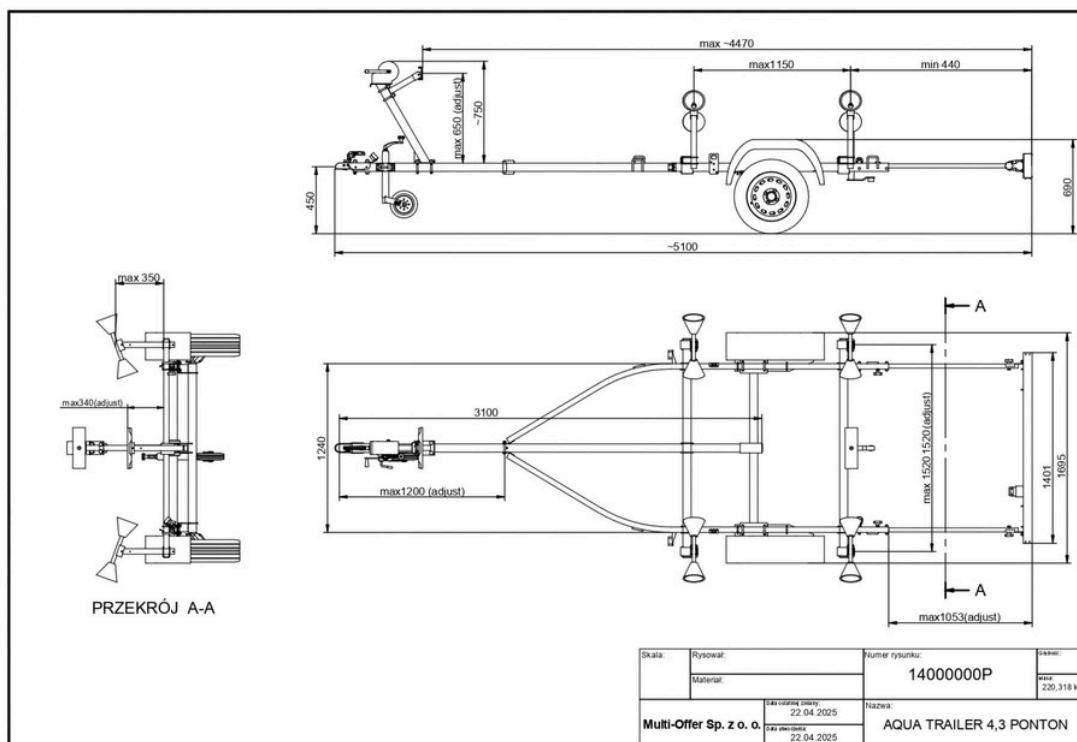
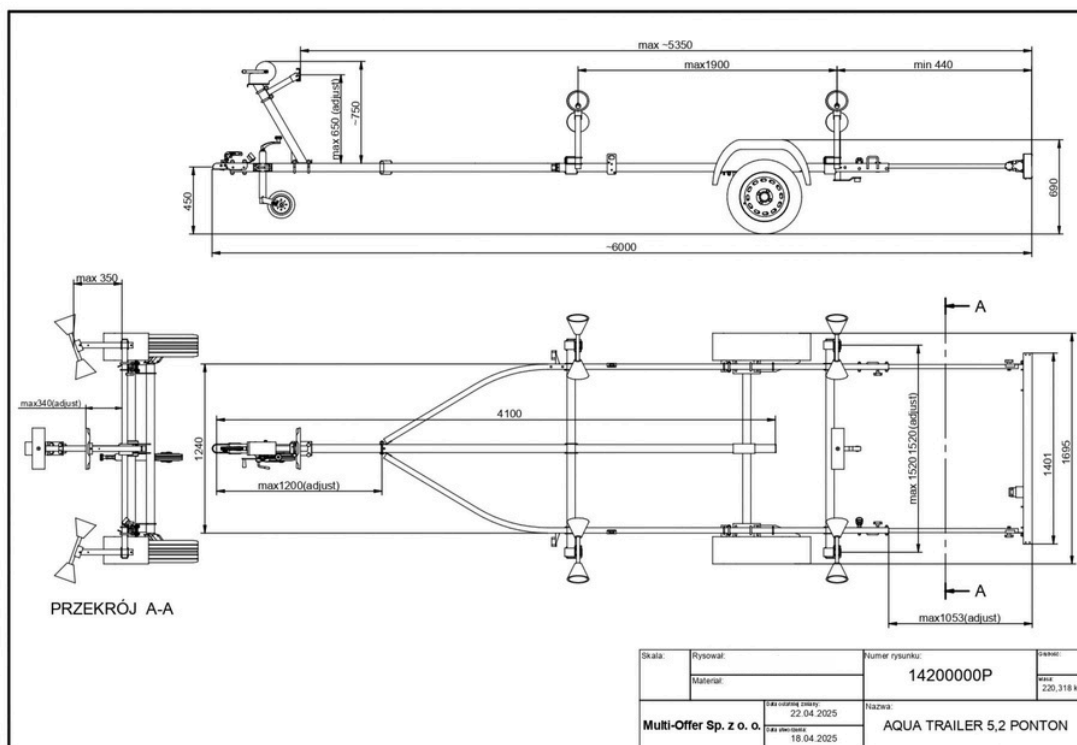
WYPOSAŻENIE DODATKOWE:

- koło zapasowe

WYPOSAŻENIE STANDARDOWE:

- 4 podwójne rolki boczne o konstrukcji stożka,
- płaska podpora tylna z regulacją wysokości,
- dziobnica z podporą płaską,
- regulowany tylny panel oświetleniowy (demontowany),
- 4 punkty mocowania pasów,
- oś 750 kg wodoszczelna, regulowana,

KOD	Typ przyczepy	Model przyczepy	Wyposażenie
14200000P	AQUA PONTON	AQUA PONTON 5.2	Regulowane podwójne rolki boczne, regulowana podpora denna, dziobnica z wciągarką
14000000P	AQUA PONTON	AQUA PONTON 4.3	Regulowane podwójne rolki boczne, regulowana podpora denna, dziobnica z wciągarką



PRZYCZEPY SPECJALNE



OCHRONA ANTYKOROZYJNA

ELEMENTY STALOWE POKRYTE SĄ POWŁOKĄ CYNKU 275G/M² (KLASA A), CO SKUTKUJE WYSOKIM POZIOMEM ODPORNOŚCI NA KOROZJĘ I UTLENIANIE

RAMA

WYKONANE SĄ Z WYTRZYMAŁOŚCIOWEJ BLACHY GIĘTEJ NA ZIMNO I PROFILI STALOWYCH O PRZEKROJU PROSTOKĄTNYM.

OŚWIETLENIE

INSTALACJA ELEKTRYCZNA 12V, WTYCZKA 7 LUB 13-PINOWA ZGODNE Z PRZEPISAMI RUCHU DROGOWEGO

PODŁOGA

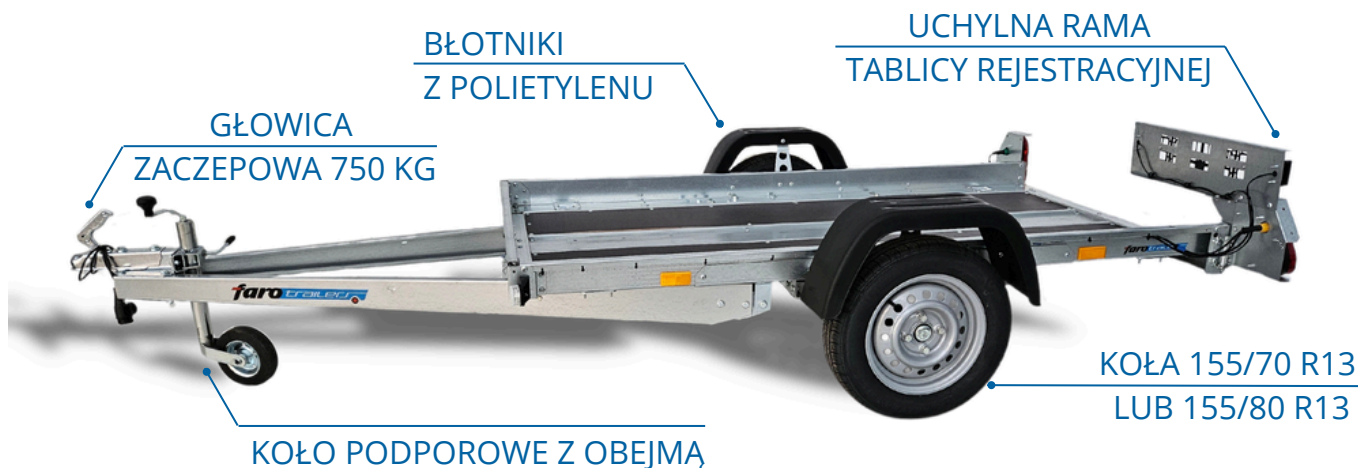
WYKONANA ZE SKLEJKI ANTYPOŚLIZGOWEJ, WODOODPORNEJ LUB BLACHY ALUMINIOWEJ

ŁADOWNOŚĆ 750KG

PRZYCZEPA PRZYSTOSOWANA JEST DO TRANSPORTU ŁADUNKÓW RÓŻNEGO TYPU I O RÓŻNYCH GABARYTACH

KOMPONENTY

PRZYCZEPY WYKONANO NA PODZESPOŁACH RENOMOWANYCH FIRM STEELPRESS, KNOTT LUB AL-KO



AMICUS



AMICUS- to uniwersalna platforma przeznaczona do przewozu motocykli oraz innych lekkich pojazdów typu quad, kosiarka samobieżna. Podłogę wykonano z aluminiowej otworowanej blachy zapewniając estetykę, wygodny system mocowań ładunku i możliwość mycia ładunku bezpośrednio na przyczepie.

WYPOSAŻENIE DODATKOWE:

- mocowanie koła przedniego motocykla
- najazd aluminiowy 2,2m
- uchwyty podłogowe mocowania ładunku

WYPOSAŻENIE STANDARDOWE:

- rama i dyszel przyczepy gięte z blachy ocynkowanej o grubości 2,5 mm klasy A,
- głowica zaczepowa 750kg marki STEELPRESS, KNOTT, ALKO,
- blacha ocynkowana o grubości 1,25 mm,
- podłoga wykonana z blachy aluminiowej otworowanej 4 mm
- 6 uchwytów mocowania pasów
- koła 155/70 R13 lub 155/80R13

KOD	TYP	Wymiary przestrzeni ładunkowej (cm)	Ładowność min. - max. (kg)	Wymiary zewnętrzne przyczepy (cm)
1010000MQ	AMICUS	205 x 125	230 - 580	345 - 168
10501000MQ	AMICUS	205 x 140	250 - 600	385 - 183

VIARUS



VIARUS - lekka platforma z uchylnym dyszlem wspomagana dwoma sprężynami gazowymi. Idealna do transportu takich pojazdów jak motocykle czy quady. Prosta, lekka konstrukcja i wyważenie pozwala na bezproblemowy załadunek oraz rozładunek. Dodatkowo wyposażona w wibroizolatory, dzięki którym obsługa staje się przyjemna i prosta jak nigdy.

WYPOSAŻENIE DODATKOWE:

- wspornik koła zapasowego z kołem,
- blokator koła

WYPOSAŻENIE STANDARDOWE:

- rama i dyszel przyczepy gięte z blachy ocynkowanej o grubości 2,5 mm klasy A,
- podłoga wykonana z wodoodpornej i antypoślizgowej sklejki 12mm polskiej produkcji,
- koła 155/70R13,
- 8 uchwytów podłogowych do mocowania ładunku,
- uchylny dyszel z dwoma zaczepami,
- przednie oświetlenie pozycyjne w technologii LED,
- 2 sprężyny gazowe wspomagające uchylenie i opuszczanie.
- uchylne ramie z tablicą rejestracyjną
- uchwyt mocowania wciągarki

KOD	TYP	Wymiary przestrzeni ładunkowej (cm)	Ładowność min. - max. (kg)	Wymiary zewnętrzne przyczepy (cm)
17501000	Viarus	250 x 145	350-750	388 - 199
17502000	Viarus	300 x 175	350-750	448 - 225

VIARUS ONE



VIARUS ONE - Platforma idealna do transportu takich pojazdów jak motocykle, quady czy kosiarki. Jej prosta konstrukcja i wyważenie pozwala na bezproblemowy załadunek oraz rozładunek. Wyposażona jest w rynną ułatwiającą wyśrodkowanie i zamocowanie pojazdów jednośladowych

WYPOSAŻENIE DODATKOWE:

- wspornik koła zapasowego z kołem,
- blokator koła

WYPOSAŻENIE STANDARDOWE:

- Rama i dyszel przyczepy gięte z blachy ocynkowanej o grubości 2,5 mm klasy A,
- Podłoga wykonana z wodoodpornej i antypoślizgowej sklejki 12mm polskiej produkcji,
- Uchylny dyszel z zaczepem,
- Uchylny ramię z tablicą rejestracji,
- Przednie oświetlenie pozycyjne w technologii LED
- 4 uchwyty mocowania pasów
- Rynna ułatwiająca wyśrodkowanie
- blokator koła

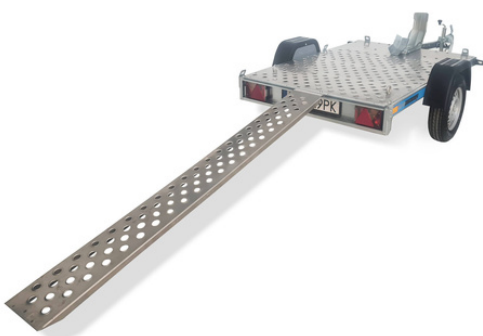
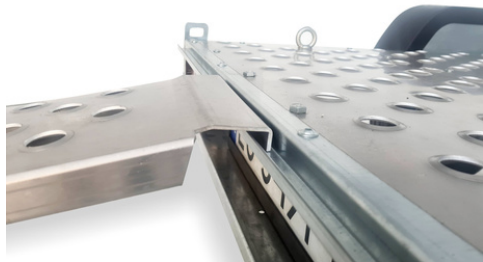
KOD	TYP	Wymiary przestrzeni ładunkowej (cm)	Ładowność min. - max. (kg)	Wymiary zewnętrzne przyczepy (cm)
17200000	Viarus One	220 x 112	350-750	358 - 162

AKCESORIA

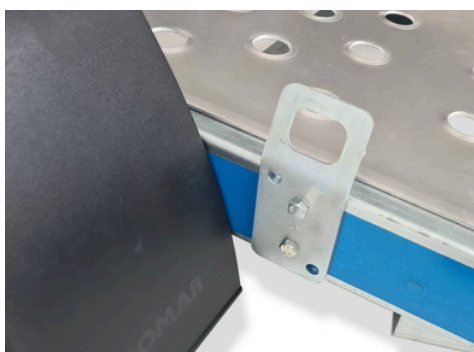
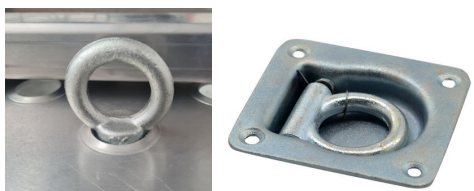
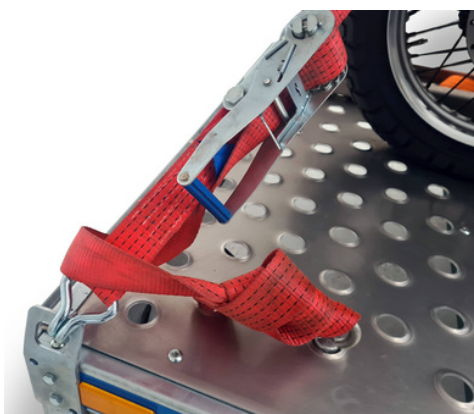
DO PRZYCZEP SPECJALNYCH

NAJAZD

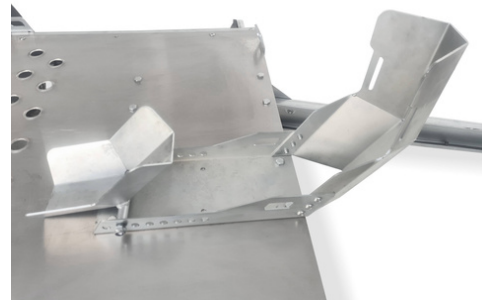
220x20cm, nośność 350kg



UCHWYTY PODŁOGOWE



MOCOWANIE KOŁA PRZEDNIEGO



Typ przyczepy	Wyposażenie standardowe		Wyposażenie dodatkowe	
	Najazd	Blokator koła	Najazd	Blokator koła
VIARUS ONE	nie dotyczy	tak	nie dotyczy	tak
VIARUS	nie dotyczy	brak	nie dotyczy	tak
AMICUS	brak	tak	tak	tak

CZĘŚCI ZAMIENNE



Since 1967

OŚWIETLENIE



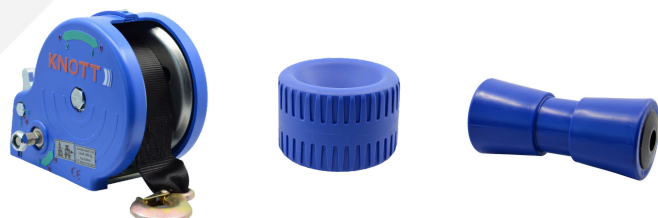
ZACZEPY I ZAWIASY



KOŁA I PODPORY



WCIĄGARKA I ROLKI



Posiadamy wszystkie części zamienne do naszych przyczep.

MATERIAŁY REKLAMOWE



POLAR



KOSZULKA



CZAPKA



KUBEK



DŁUGOPIS



CZAPKA BASEBALLOWA



BANNER 335X175 CM (PL LUB ENG)



FLAGA 150X300 CM (PL LUB ENG)

MULTI-OFFER SP. Z O.O.

20-209 Lublin ul. Frezerow 9
e-mail: bok@przyczepyfaro.pl
www.przyczepyfaro.pl

 Faro Trailers  @farotrailers  FaroTrailers



www.farotrailers.com
www.przyczepyfaro.pl

2025